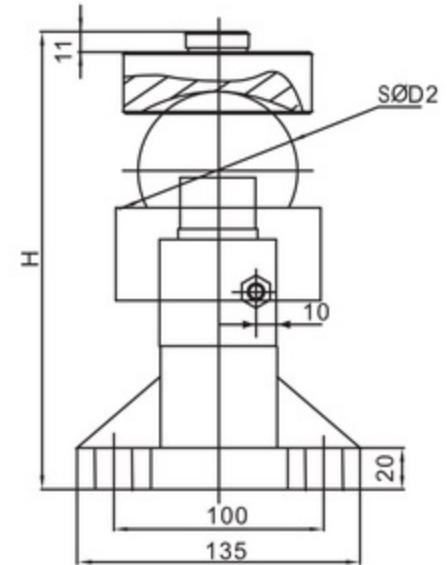
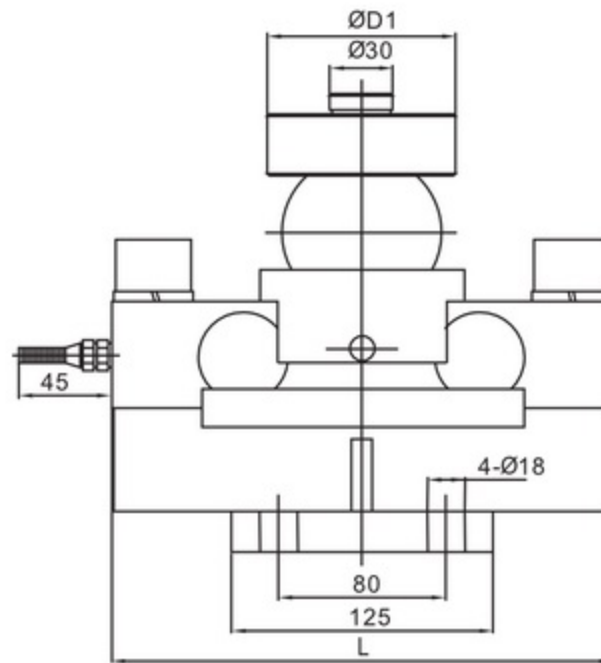
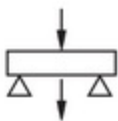
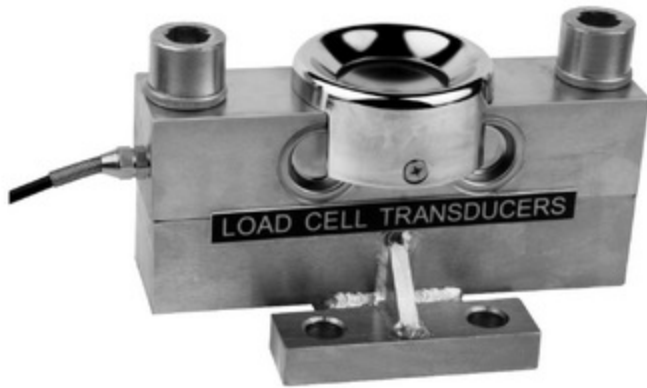


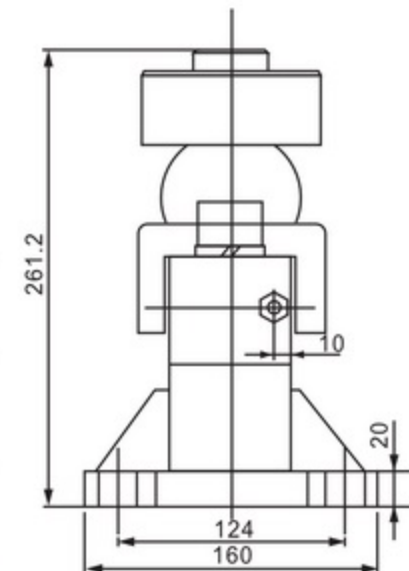
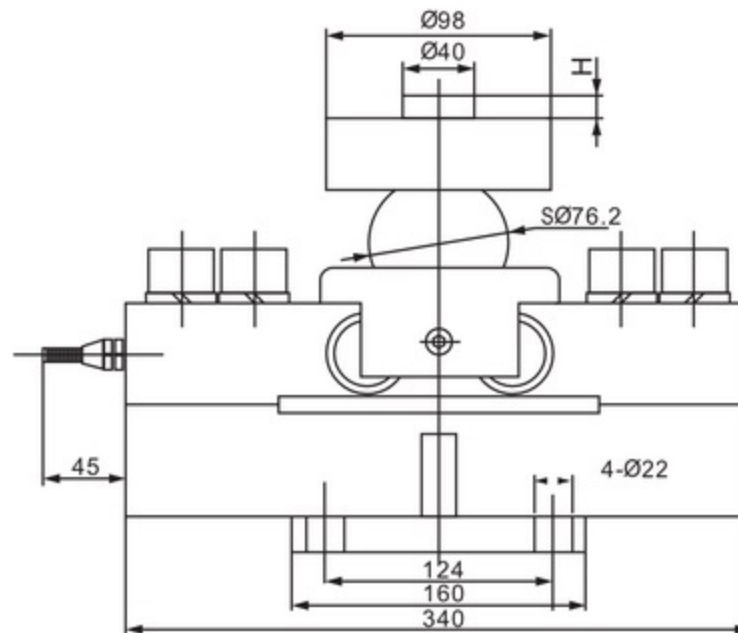
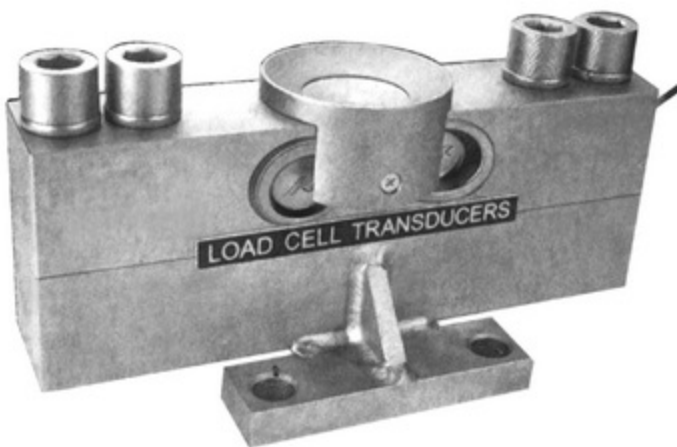


5...40т



Номинальная нагрузка	5	10,15,20,25,30	40
D1	68	85-88	88
D2	50.8	76.2	76.2
H	168.8	224.7	230.7
L	224	240	240

50т



Автомобильные весы, ж/д весы, смесители, специальные весы			
Технические характеристики			
Номинальная нагрузка (E _{max})	5,10,15,20,25,30,40,50т		
Номинальная чувствительность (РКП)	2,0±0,002 мВ/В		
Класс точности по ГОСТ 30129	C3(C1-C5 OIML)	Предельно допустимая нагрузка	150%, 120%(40-50т) E _{max}
Баланс ноля	±1 %	Разрушающая нагрузка	300%, 200%(40-50т) E _{max}
Температурное отклонение чувствительности	±0,02%/10°C	Рекомендуемое напряжение питания	10...12 В
Температурное отклонение ноля	±0,02%/10°C	Максимальное напряжение питания	15 В
Входное сопротивление	750±10 Ω	Класс защиты	IP67(5т), IP68(10-50т)
Выходное сопротивление	702±3Ω, 703±5Ω (L≥15м)	Материал корпуса	конструкционная сталь -А / нержавеющая сталь - ASS
Сопротивление изоляции	≥5000MΩ	Кабель	Длина: 5,2м(5т),8м(10т),10м(15т),10/12м(20т), 12/15м(25т), 12/16м(30т), 16м(40-50т); Диаметр: Ø6 мм
4-х: Питание(+) Красный; Питание(-) Чёрный; Сигнал(+) Зелёный; Сигнал(-) Белый 6-и (опция): Питание (+) Синий; Питание (-) Чёрный; Сигнал (+) Белый; Сигнал (-) Красный; Сенсор (+) Зелёный; Сенсор (-) Серый			