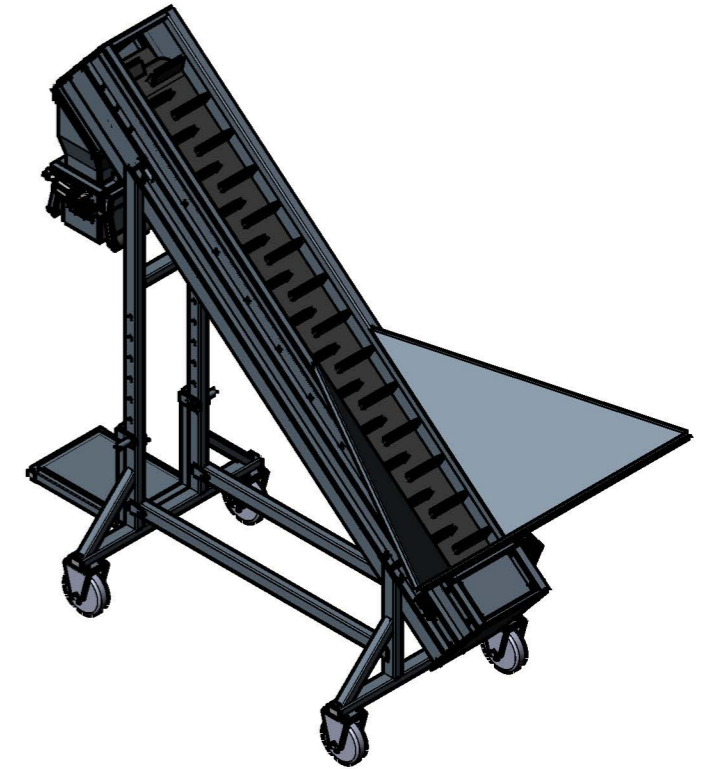


Вид для справок



1. * - размеры для справок.
2. Общие допуски по ГОСТ 30 893.1: H14, h14, ±IT14/2.
3. Острые кромки притупить R1 мм
4. ** - Дозатор комплектуется сменной воронкой 150x150.

Технические характеристики

1. Дозатор ДФСМ-50/ЛП предназначен для взвешивания и фасовки овощей и фруктов, древесного угля и схожих материалов, а также может фасовать любые сыпучие материалы (зерно, комбикорм, удобрения, опилки, пеллеты, щепа, стружку и т.д.)
2. Ширина ленты - 300 мм
3. Масса не более 400 кг.

Изм.	Лист	№ докум.	Подп.	Дата
Разраб.		Юмагужин		26.01.2021
Проб.				
Т. контр.				
Н. контр.				
Утв.				

ЗВО 6000.27.000 ГЧ

ДФСМ-50-ЛП
Габаритный чертёж

Лит.	Масса	Масштаб
		1:20
Лист 1	Листов 1	

ЗВО

Подпись и дата

Имя, № дубл.

Взам. инв. №

Подпись и дата

Имя, № подл.