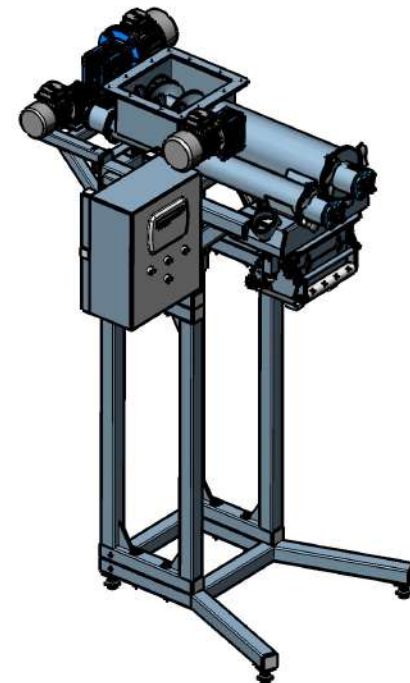
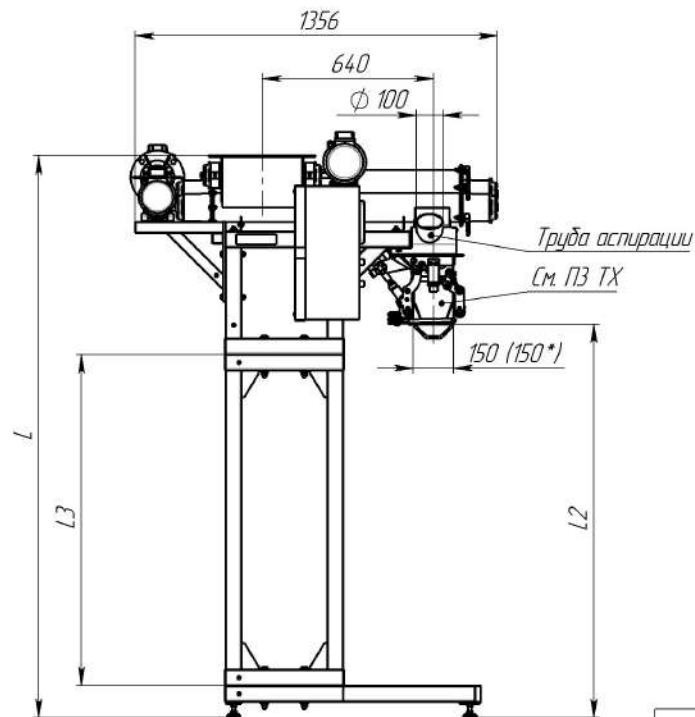
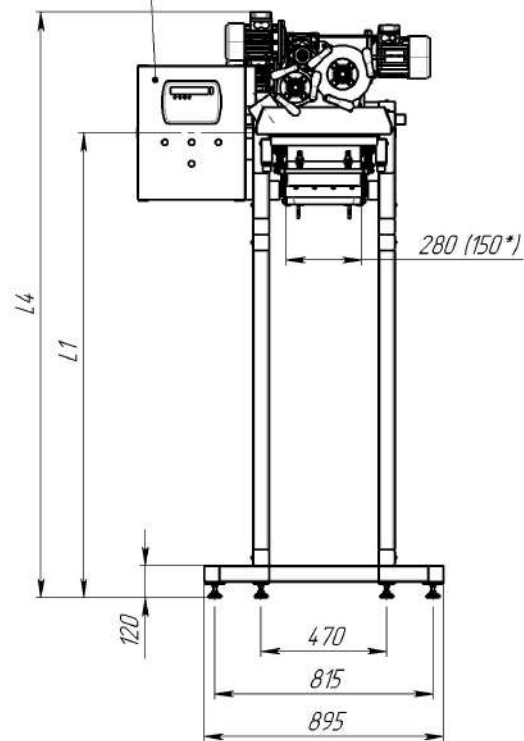


Шкаф управления

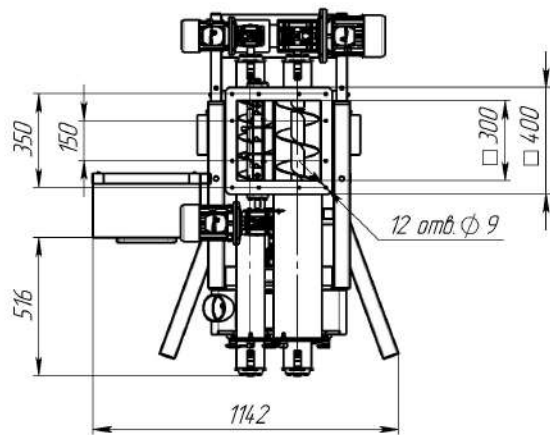


| Обозначение | L, мм | L1, мм | L2, мм | L3, мм | L4, мм | Масса не более, кг |
|---------------------|-------|--------|--------|--------|--------|--------------------|
| ЗВО 6000.98.0008 | 2104 | 1740 | 1470 | 1240 | 2192 | 280 |
| ЗВО 6000.98.0008-01 | 1804 | 1440 | 1170 | 940 | 1892 | 274 |

Техническая хар-ка

1. Дозатор шнекового типа предназначен для дозирования в мешки открытого типа плохо сыпучих материалов (цемент, строительные смеси, порошки, минеральные вещества, мука, крахмал, премиксы, камбикарм и т.д.).
2. Шнек имеет разборную конструкцию, для очистки полости дозатора. Демонтировав быстросъемный передний подшипниковый узел, шнек вытаскивается из полости трубы.
3. Варианты исполнения воронки: пневмо, электрическая и ручная.

1. * - Размеры в скобках для воронки 150x150мм
2. Общие допуски по ГОСТ 30 893.1: Н14, h14, ±IT14/2



ЗВО 6000.98.0008 ГЧ

| | | | | | ЗВО 6000.98.0008 ГЧ | | |
|-----------|------|----------|-------|------------|---------------------|-------|----------|
| Изм. | Лист | № докум. | Подп. | Дата | Лит. | Масса | Масштаб |
| | | | | | | | 1:20 |
| Разраб. | | Прахов | | 05.12.2022 | | | |
| Пров. | | Юмагузин | | | | | |
| Т. контр. | | | | | Лист 1 | | Листов 1 |
| Н. контр. | | | | | | | |
| Утв. | | | | | | | |
| | | | | | ДФСМ-50-ШП | | |
| | | | | | Габаритный чертеж | | |
| | | | | | ЗВО | | |

Подпись и дата

Инд. № докл.

Взам. инв. №

Подпись и дата

Инд. № подл.